

TRANCHEUR VERTICAL ROUSSEY TV MALTA

250 - 300

Le plus petit de notre gamme de trancheurs verticaux, entièrement alu anodisé. C'est une version économique. Le MALTA ne peut recevoir que **le chariot universel et le chariot bras à colonne**. Son faible encombrement, sa simplicité de construction et sa robustesse permet au MALTA de répondre à de nombreuses applications. Il est conseillé dans les lieux de faible surface. **Interrupteur IP 67.**

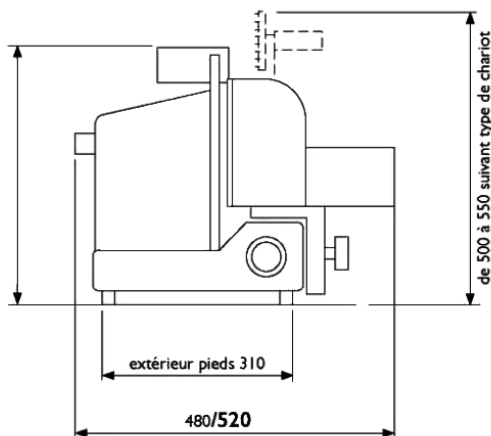
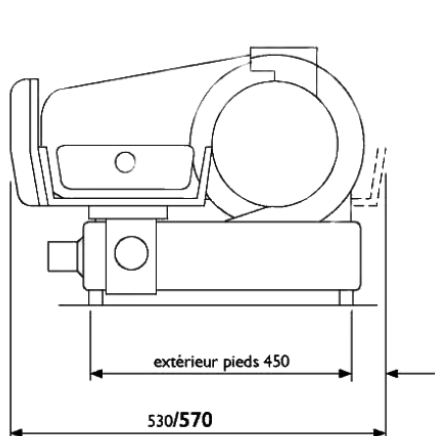
- Affûteur auto-centré amovible
- Coulisseau
- Chariot démontable conforme normes CE
- Récupération ergonomique des tranches

Nota : ce trancheur n'est pas équipé du compensateur d'ouverture de butée, et ne possède pas d'étanchéité autour de la poulie.



Chariot à colonnes
Charcuteries, fromages, produits sec ou compact

TV MALTA 250/ TVE 300 (mm)



Le chariot spécial fromage ou petite charcuterie permet de ne pas acheter de lame téflonnée, pourvu que le produit soit coupé entre 0° et +3 C°.



Contact : Robert PUJOL
Tél. : 06 13 80 80 70
Email : rpujol@vimat.fr

VIMAT SARL
517, CHEMIN DE LA MAURENQUE
81500 LAVAUUR
TEL. 05 63 58 08 15

Rejoignez-nous
sur
Instagram
@sarlvimat