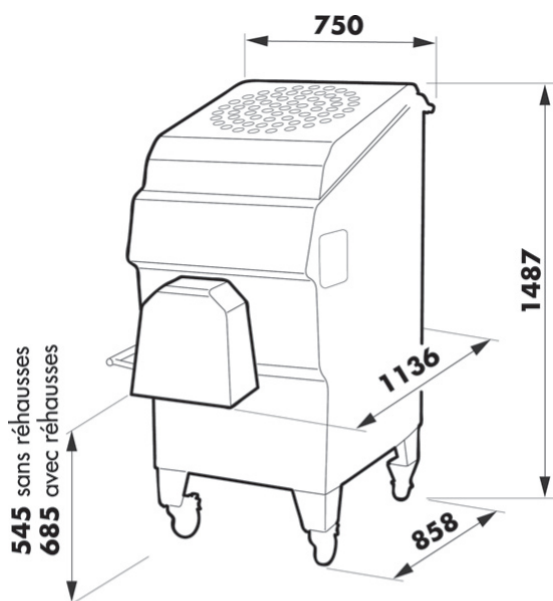


HACHOIR AUTOMATIQUE TX130 AUTO

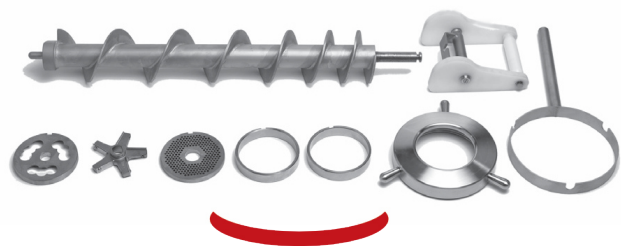
Le hachoir TX130 AUTO est équipé d'un bras d'amenage qui alimente en continu la vis de hachage ce qui permet d'obtenir des débits



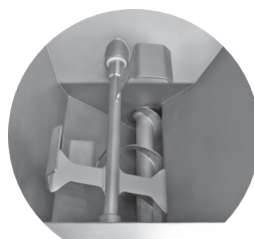
Dimensions
TX130 Auto



Carter monobloc
Bras pré-mélange
Aménage automatique



Pièces mécaniques pour système double coupe



Trémie

Réf Ref	Tension Tension	Moteur hachoir Mincer motor	Moteur bras Driving arm motor	Débit théorique	Capacité trémie	Ø de sortie	Ø grille	Poids net
TX 130 AUTO	TRI, 400 V, 50 HZ	10 CV (7,5 Kw)	0,35 CV (0,25 Kw) Bras d'amenage fixe	1 600 Kg/h	145 L	130 mm (E130 ou 32)	Ø 5 mm	220 Kg



Contact : Robert PUJOL
Tél. : 06 13 80 80 70
Email : rpujol@vimat.fr

VIMAT SARL
517, CHEMIN DE LA MAURENQUE
81500 LAVAUUR
TEL. 05 63 58 08 15

Rejoignez-nous
sur
Instagram
@sarlvimat