

+ de 35 années d'expérience!

www.vimat.fr

FORMEUSE A STEAK F3000 - F2000

Facile d'utilisation

Trémie contenance environ 20 Kg

Possibilité d'obtenir des portions de formats et de poids différents

Très facile à démonter : trémie, pales, rouleau, tapis, racleur.

Conforme aux normes C.E.

Options disponibles - Available Options :

Pédale de contrôle - control pedal

Interfolieur - Auto paper feeder

Tapis long - Long conveyor belt

Réhausse de trémie - Extra hopper

Empreintes spéciale - Special shapes

Empreinte double - Double shapes

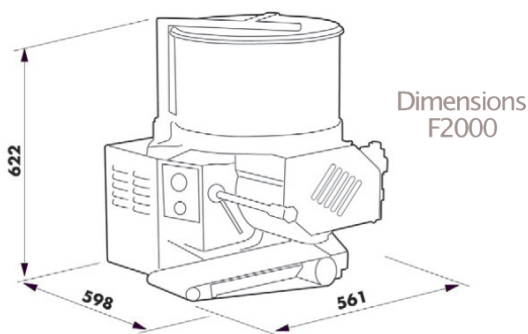
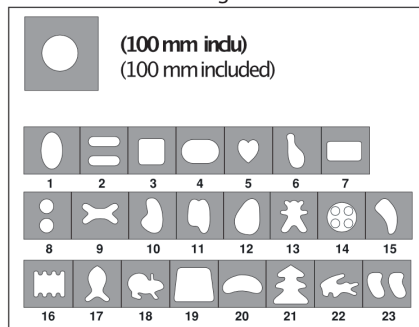
Emballage export - Export packaging :

Caisse bois - Woodenbox

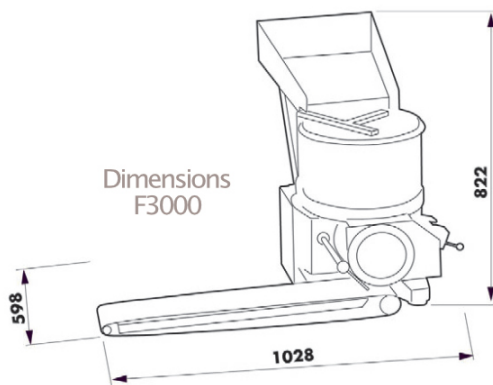


Différentes formes d'empreintes possibles

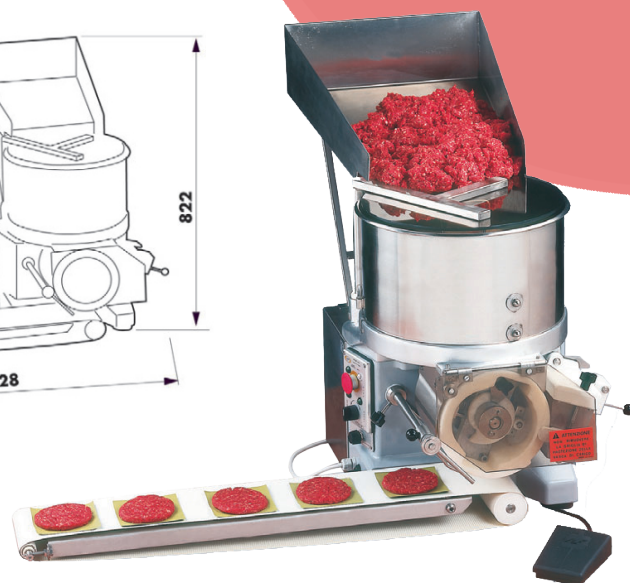
Different forms and weights available



Dimensions F2000



Dimensions F3000



Réf Ref	Tension Tension	Production Production	Motor Motor	Poids net Weight
F 2000	Mono, 230 V	2000 Pièces / h	1 CV (0,75 Kw)	65 Kg
F 3000	Mono, 230 V	3000 Pièces / h	1 CV (0,75 Kw)	65 Kg



Contact : Robert PUJOL
Tél. : 06 13 80 80 70
Email : rpujol@vimat.fr

VIMAT SARL
517, CHEMIN DE LA MAURENQUE
81500 LAVAUUR
TEL. 05 63 58 08 15

Rejoignez-nous sur
Instagram
@sarlvimat