



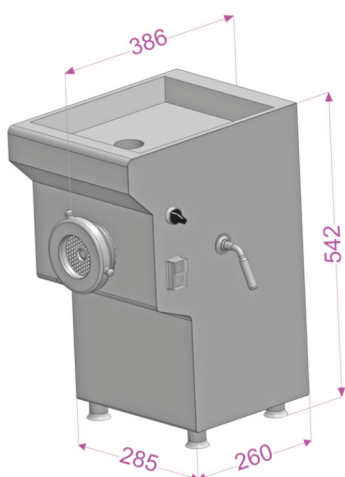
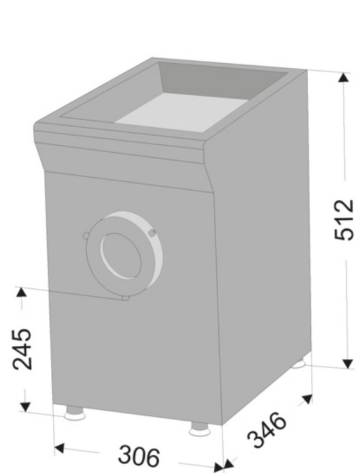
+ de 35 années
d'expérience!

www.vimat.fr

HACHOIR DE LABO

82 CLASSIC ET TX82

Entièrement inox 18-10: carter -corps -hélice -écrou, etc.
Carter monobloc. Démontage du corps par simple déverrouillage de la
Poignée latérale (TX82 seul). Réducteur à bain de graisse (graissé à vie).
Pignons en acier trempé et rectifiés. Alimentation triphasée 220/380V
50/60HZ. - Option monophasée 220V.



Système Unger Double-coupe



Système Simple-coupe



Réf Ref	Tension Tension	Moteur Motor	Débit théorique Theoretical debit	Capacité trémie Hopper capacity	Ø de sortie Ø Exit	Ø grille Ø Grate	Poids net Weight
82 CLASSIC	TRI, 400V, 50 HZ	1,5CV (1,1 Kw)	300 Kg/h	3L	82 mm	Ø 3 mm	30 Kg
TX 82	TRI, 400V, 50 HZ	1,5CV (1,1 Kw)	300 Kg/h	3,5L	82 mm	Ø 3 mm	30 Kg



Contact : Robert PUJOL
Tél. : 06 13 80 80 70
Email : rpujol@vimat.fr

VIMAT SARL
517, CHEMIN DE LA MAURENQUE
81500 LAVAUUR
TEL. 05 63 58 08 15

Rejoignez-nous
sur
Instagram
@sarlvimat