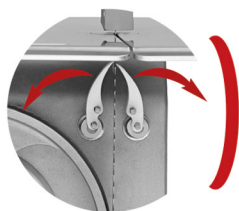
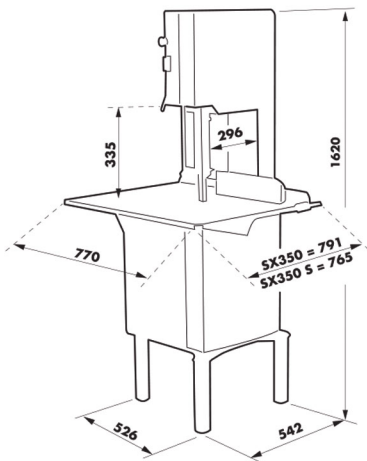
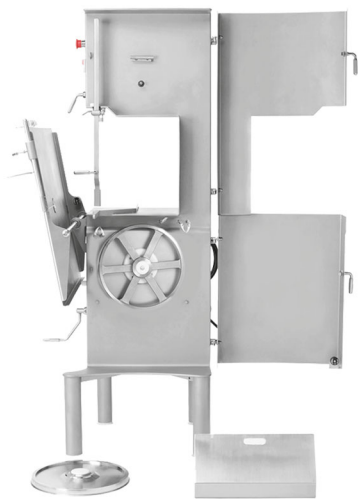


# SCIE À RUBAN DADAUX SX300-350

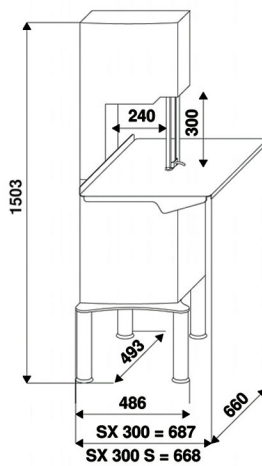
Entièrement inox • Bâti forte épaisseur parfaitement rigide • Tendeur automatique de lame • Guide lame supérieur coulissant avec maintien en position automatique • Très facile à entretenir • Chariot coulissant pour les scies SX300 et SX350 pour une accessibilité parfaite pour le nettoyage • Moteur et matériel électrique protégés contre les projections d'eau • Conformés aux normes CE • Certifié Active •



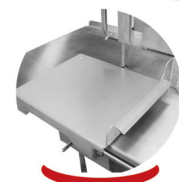
Racleur monté sur ressort pour garantir l'efficacité, et escamotable pour faciliter la mise en place de la lame et le nettoyage.



SX350 - SX350 S



SX300 - SX300 S



Chariot coulissant pour SX300 et SX350



Poulie inférieure

Réf Ref	Type de table Table type	Tension Tension	Capacité coupe Cutting capacity	Dimensions lame Blade dimensions	Moteur Motor	Vitesse lame Speed blade	Poids net Weight
SX300S	Poussoir articulé	TRI, 400V, 50 HZ	240 x 300 mm	2170 x 16	2 CV (1,5 Kw)	20 m / s	125 Kg
SX300	Plateau coulissant	TRI, 400V, 50 HZ	240 x 300 mm	2170 x 16	2 CV (1,5 Kw)	20 m / s	120 Kg
SX350S	Poussoir articulé	TRI, 400V, 50 HZ	300 x 340 mm	2490 x 16	2,5 CV (1,84 Kw)	23 m / s	145 Kg
SX350	Plateau coulissant	TRI, 400V, 50 HZ	300 x 340 mm	2490 x 16	2,5 CV (1,84 Kw)	23 m / s	140 Kg

Poussoir articulé    Plateau coulissant



Contact : Robert PUJOL  
Tél. : 06 13 80 80 70  
Email : rpujol@vimat.fr

VIMAT SARL  
517, CHEMIN DE LA MAURENQUE  
81500 LAVAUR  
TEL. 05 63 58 08 15



Rejoignez-nous  
sur Facebook !