

DEPUIS 1985

Plus de 30 ans
d'expérience !!

www.vimat.fr

HACHOIRS COMPACTS TX98 ET TX114

Entièrement inox 18-10: carter - corps - hélice - écrou, etc.
Carter monobloc. Machine sur pieds. Démontage du corps
par simple déverrouillage de la poignée latérale.
Réducteur à bain de graisse (graissé à vie).
Pignons en acier trempé et rectifiés.
Trou d'alimentation carré pour favoriser une meilleure
descente de la viande. Disponible en simple et double
coupe. Alimentation triphasée 220/380 V 50/60 HZ.
Option monophasée 220 V. Conformés aux normes CE.



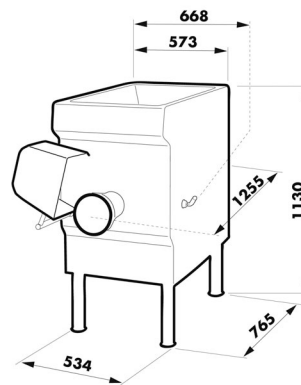
Corps et hélice bien travaillés
pour un hachage parfait
+ bague d'étanchéité
à l'arrière du corps.



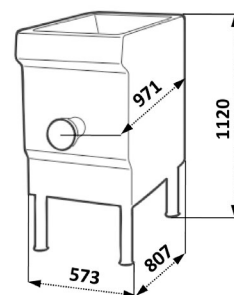
TX114 COMPACT - Grille de protection
pivotante contrôlée par contacteur de
sécurité pour faciliter le nettoyage



**Alimentation facile
du TX98 COMPACT**



Dimensions
TX98 COMPACT



Dimensions
TX114 COMPACT

Réf Ref	Tension Tension	Moteur Motor	Débit théorique Theoretical debit	Capacité trémie Hopper capacity	Ø de sortie Ø Exit	Ø grille Ø Grate	Poids net Weight
TX 98 COMPACT	TRI, 400V, 50 HZ	4,5CV (3,3 Kw)	950 Kg/h	50L	98 mm	Ø 5 mm	120 Kg
TX 114 COMPACT	TRI, 400V, 50 HZ	5,5CV (4 Kw)	1600 Kg/h	50L	114 mm	Ø 5 mm	140 Kg



Contact : Robert PUJOL
Tél. : 06 13 80 80 70
Email : rpujol@vimat.fr

VIMAT SARL
517, CHEMIN DE LA MAURENQUE
81500 LAVAUR
TEL. 05 63 58 08 15



Rejoignez-nous
sur Facebook !